



Professional HEAVY DUTY

GBH 6-42 C

Robert Bosch Power Tools GmbH
70538 Stuttgart
GERMANY

www.bosch-pt.com

1 609 92A 902 (2026.01) PS / 19



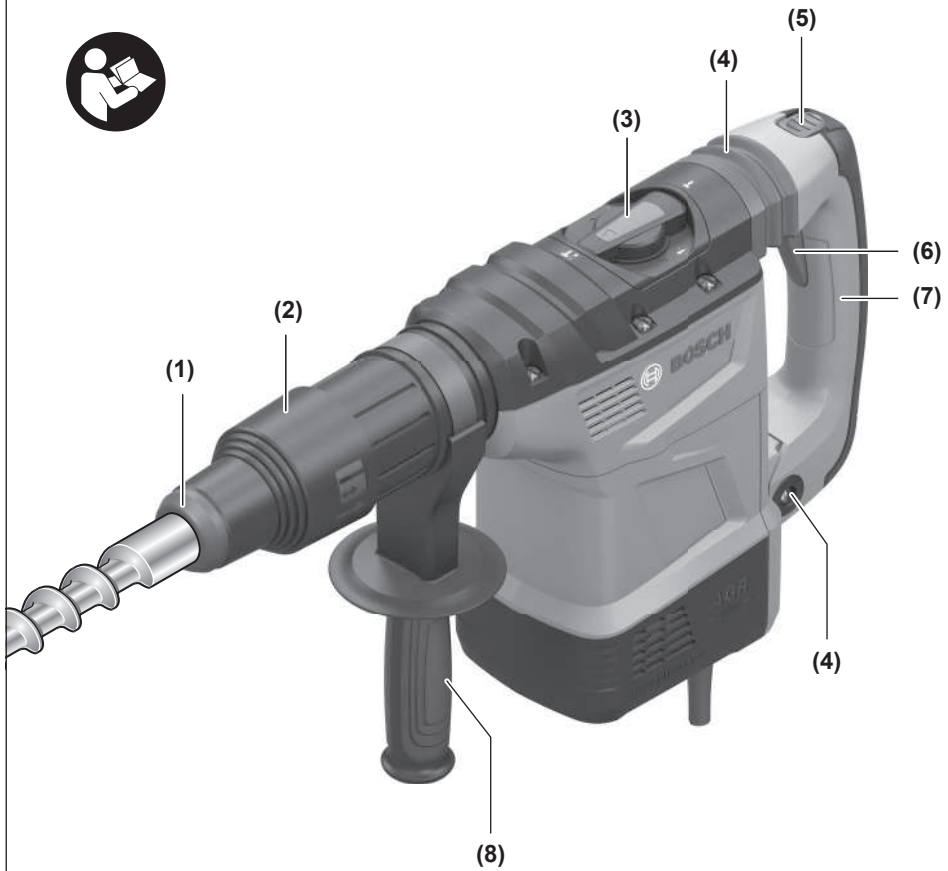
1 609 92A 902



ro Instrucțiuni originale

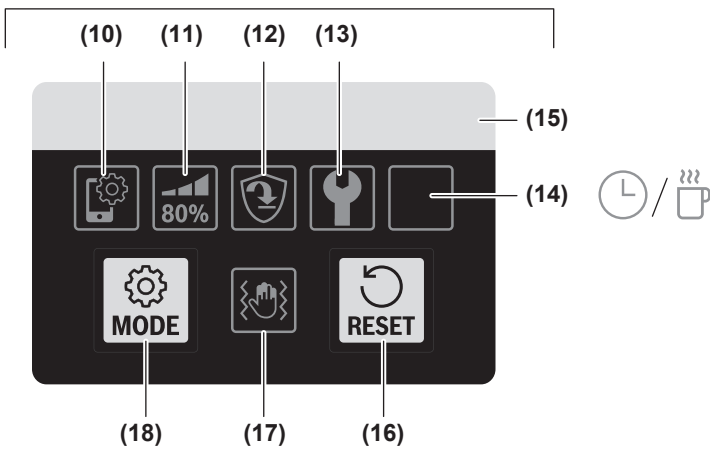








(9)



A**B**

Română

Instrucțiuni de siguranță

Instrucțiuni generale de siguranță pentru scule electrice

⚠️ AVERTIS- MENT

Citiți toate avertizările, instrucțiunile, ilustrațiile și specificațiile puse la dispoziție

împreună cu această sculă electrică. Nerespectarea instrucțiunilor menționate mai jos poate duce la electrocutare, incendiu și/sau vătămări corporale grave.

Păstrați toate indicațiile de avertizare și instrucțiunile în vederea utilizărilor viitoare.

Termenul "sculă electrică" folosit în indicațiile de avertizare se referă la sculele electrice alimentate de la rețea (cu cablu de alimentare) sau la sculele electrice cu acumulator (fără cablu de alimentare).

Siguranța la locul de muncă

▶ **Mențineți-vă sectorul de lucru curat și bine iluminat.** Dezordinea sau sectoarele de lucru neluminate pot duce la accidente.

▶ **Nu lucrați cu sculele electrice în mediu cu pericol de explozie, în care există lichide, gaze sau pulberi inflamabile.** Sculele electrice generează scântei care pot aprinde praful sau vaporii.

▶ **Nu permiteți accesul copiilor și al spectatorilor în timpul utilizării sculei electrice.** Dacă vă este distrasă atenția puteți pierde controlul.

Siguranță electrică

▶ **Ștecherul sculei electrice trebuie să fie potrivit prizei electrice. Nu modificați niciodată ștecherul. Nu folosiți fișe adaptoare la sculele electrice cu împământare (legate la masă).** Ștecherulele nemodificate și prizele corespunzătoare diminuează riscul de electrocutare.

▶ **Evitați contactul corporal cu suprafețe împământate sau legate la masă ca țevi, instalații de încălzire, plite și frigider.** Există un risc crescut de electrocutare atunci când corpul vă este împământat sau legat la masă.

▶ **Feriți sculele electrice de ploaie sau umezeală.** Pătrunderea apei într-o sculă electrică mărește riscul de electrocutare.

▶ **Nu schimbați destinația cablului. Nu folosiți niciodată cablul pentru transportarea sau suspendarea sculei electrice ori pentru a trage ștecherul afară din priză. Feriți cablul de căldură, ulei, mυχii ascuțite sau componente aflate în mișcare.** Cablurile deteriorate sau incurcate măresc riscul de electrocutare.

▶ **Atunci când lucrați cu o sculă electrică în aer liber, folosiți numai cabluri prelungitoare adecvate pentru mediul exterior.** Folosirea unui cablu prelungitor adecvat pentru mediul exterior diminuează riscul de electrocutare.

▶ **Dacă nu poate fi evitată folosirea sculei electrice în mediu umed, folosiți o alimentare protejată printr-un dispozitiv de curent rezidual (RCD).** Utilizarea unui dispozitiv RCD reduce riscul de electrocutare.

Siguranța persoanelor

▶ **Fiți atenți, aveți grijă de ceea ce faceți și procedați rațional atunci când lucrați cu o sculă electrică. Nu folosiți scula electrică atunci când sunteți obosiți sau vă aflați sub influența drogurilor, a alcoolului sau a medicamentelor.** Un moment de neatenție în timpul utilizării sculelor electrice poate duce la răniri grave.

▶ **Purtați echipament personal de protecție. Purtați întotdeauna ochelari de protecție.** Purtarea echipamentului personal de protecție, ca masca pentru praf, încălțăminte de siguranță antiderapantă, casca de protecție sau protecția auditivă, în funcție de tipul și utilizarea sculei electrice, diminuează riscul rănirilor.

▶ **Evitați o punere în funcțiune involuntară. Înainte de a introduce ștecherul în priză și/sau de a introduce acumulatorul în scula electrică, de a o ridica sau de a o transporta, asigurați-vă că aceasta este oprită.** Dacă atunci când transportați scula electrică țineți degetul pe întrerupător sau dacă porniți scula electrică înainte de a o racorda la rețeaua de curent, puteți provoca accidente.

▶ **Înainte de pornirea sculei electrice îndepărtați cleștii de reglare sau cheile fixe din aceasta.** O cheie sau un clește atașat la o componentă rotativă a sculei electrice poate provoca răniri.

▶ **Nu vă întindeți pentru a lucra cu scula electrică. Mențineți-vă întotdeauna stabilitatea și echilibrul.** Astfel veți putea controla mai bine scula electrică în situații neașteptate.

▶ **Purtați îmbrăcăminte adecvată. Nu purtați îmbrăcăminte largă sau podoabe. Feriți părul și îmbrăcăminte de piesele aflate în mișcare.** Îmbrăcăminte largă, părul lung sau podoabele pot fi prinse în piesele aflate în mișcare.

▶ **Dacă pot fi montate echipamente de aspirare și colectare a prafului, asigurați-vă că acestea sunt racordate și folosite în mod corect.** Folosirea unei instalații de aspirare a prafului poate duce la reducerea poluării cu praf.

▶ **Nu vă lăsați amăgiți de ușurința în operare dobândită în urma folosirii frecvente a sculelor electrice și nu ignorați principiile de siguranță ale acestora.** Neglijența poate provoca, într-o fracțiune de secundă, vătămări corporale grave.

Utilizarea și manevrarea atentă a sculelor electrice

▶ **Nu suprasolicitați scula electrică. Folosiți pentru executarea lucrării dv. scula electrică destinată aceluși scop.** Cu scula electrică potrivită lucrați mai bine și mai sigur în domeniul de putere indicat.

▶ **Nu folosiți scula electrică dacă aceasta are întrerupător defect.** O sculă electrică, care nu mai poate fi pornită sau oprită, este periculoasă și trebuie reparată.

- ▶ **Scoateți ștecherul afară din priză și/sau îndepărtați acumulatorul dacă este detașabil, înainte de a executa reglaje, a schimba accesorii sau a depozita scula electrică.** Această măsură de prevedere împiedică pornirea involuntară a sculei electrice.
- ▶ **Păstrați sculele electrice nefolosite la loc inaccesibil copiilor și nu lăsați să lucreze cu scula electrică persoane care nu sunt familiarizate cu aceasta sau care nu au citit prezentele instrucțiuni.** Sculele electrice devin periculoase atunci când sunt folosite de persoane lipsite de experiență.
- ▶ **Întrețineți sculele electrice și accesoriile acestora. Verificați alinierea corespunzătoare, controlați dacă, componentele mobile ale sculei electrice nu se blochează, sau dacă există piese rupte sau deteriorate care să afecteze funcționarea sculei electrice. Înainte de utilizare dați la reparat o sculă electrică defectă/piesele deteriorate.** Cauza multor accidente a fost întreținerea necorespunzătoare a sculelor electrice.
- ▶ **Mențineți bine dispozitivele de tăiere bine ascuțite și curate.** Dispozitivele de tăiere întreținute cu grijă, cu tășuri ascuțite se înțepenesc în mai mică măsură și pot fi conduse mai ușor.
- ▶ **Folosiți scula electrică, accesoriile, dispozitivele de lucru etc. conform prezentelor instrucțiuni, ținând cont de condițiile de lucru și de activitatea care trebuie desfășurată.** Folosirea sculelor electrice în alt scop decât pentru utilizările prevăzute, poate duce la situații periculoase.
- ▶ **Mențineți mânerul și zonele de prindere uscate, curate și feriți-le de ulei și unsoare.** Mânerul și zonele de prindere alunecoase nu permit manevrarea și controlul sigur al sculei electrice în situații neașteptate.

Întreținere

- ▶ **Încredințați scula electrică pentru reparare personalului de specialitate, calificat în acest scop, repararea făcându-se numai cu piese de schimb originale.** Astfel veți fi siguri că este menținută siguranța sculei electrice.

Instrucțiuni privind siguranța pentru ciocan

Instrucțiuni privind siguranța pentru toate lucrările

- ▶ **Purtați protecție auditivă.** Expunerea la zgomot poate duce la pierderea auzului.
- ▶ **Folosiți mânerul (-ele) suplimentare din setul de livrare al sculei electrice.** Pierderea controlului poate cauza vătămări corporale.
- ▶ **Țineți scula electrică de mânerul izolat atunci când executați lucrări la care accesoriul de tăiere poate nimeri conductorii electrici ascunși sau propriul cablu de alimentare.** Contactul accesoriului de tăiere cu un conductor "sub tensiune" poate pune sub tensiune componentele metalice ale sculei electrice și provoca electrocutarea operatorului.

Instrucțiuni privind siguranța în cazul utilizării de burghie lungi cu ciocane rotopercutoare

- ▶ **Începeți întotdeauna găurirea utilizând o turație mică și cu vârful burghiului aflat în contact cu piesa de prelucrat.** La turații mai mari, burghiul se poate îndoi dacă este lăsat să se rotească liber, fără a fi în contact cu piesa de prelucrat, provocând răni.
- ▶ **Exerțiți forță de apăsare numai coliniar cu burghiul și nu apăsați excesiv.** Burghiile se pot îndoi, ceea ce poate duce la ruperea lor sau la pierderea controlului, provocând răni.

Instrucțiuni suplimentare privind siguranța

- ▶ **Folosiți detectoare adecvate pentru a localiza conducte de alimentare ascunse sau adesați-vă în acest scop regiei locale furnizoare de utilități.** Contactul cu conductorii electrici poate duce la incendiu și electrocutare. Deteriorarea unei conducte de gaz poate provoca explozii. Spargerea unei conducte de apă cauzează pagube materiale sau poate duce la electrocutare.
- ▶ **Înainte de a pune jos scula electrică așteptați ca aceasta să se oprească complet.** Dispozitivul de lucru se poate agăța și duce la pierderea controlului asupra sculei electrice.
- ▶ **Asigurați piesa de lucru.** O piesă de lucru fixată cu dispozitive de prindere sau într-o menghină este ținută mai sigur decât cu mâna dumneavoastră.
- ▶ **Imediat după oprirea aparatului, nu atinge niciunul dintre accesorii sau părțile adiacente ale carcasei.** În timpul funcționării, acestea se înfierbântă puternic și pot provoca arsuri.
- ▶ **Accesorii se poate bloca în timpul găuririi. Asigurați-vă că scula electrică are o poziție sigură și ține-o ferm cu ambele mâini.** În caz contrar, poți pierde controlul asupra sculei electrice.
- ▶ **Acționează cu atenție atunci când efectuezi lucrări de demolare cu ajutorul dălții.** Fragmentele de material demolat desprins aflate în cădere te pot răni pe tine și pe persoanele din apropiere.
- ▶ **Prindeți strâns scula electrică cu ambele mâini în timpul lucrului și asigurați-vă o poziție stabilă.** Scula electrică este condusă mai sigur cu ambele mâini.
- ▶ **Atenție! În cazul utilizării sculei electrice cu Bluetooth® se pot produce deranjamente ale altor echipamente și instalații, avioane și aparate medicale (de exemplu stimulatori cardiace, aparate auditive). De asemenea, nu poate fi complet exclusă afectarea persoanelor și animalelor din imediata apropiere. Nu utilizați scula electrică cu Bluetooth® în apropierea aparatelor medicale, stațiilor de benzină, instalațiilor chimice, sectoarelor cu pericol de explozie și în zonele de detonare. Nu folosiți în avioane scula electrică cu Bluetooth®. Evitați utilizarea îndelungată în imediata apropiere a corpului.**

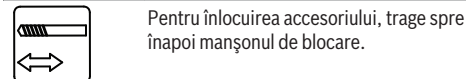
Marca verbală Bluetooth® și simbolurile grafice (siglele) sunt mărci comerciale înregistrate și aparțin Bluetooth

SIG, Inc. Orice utilizare a acestei mărci verbale/acestor simboluri grafice prin Robert Bosch Power Tools GmbH se realizează sub licență.

Simboluri

Simbolurile care urmează pot fi importante pentru utilizarea sculei dumneavoastră electrice. Vă rugăm să rețineți simbolurile și semnificația acestora. Interpretarea corectă a simbolurilor vă ajută să utilizați mai bine și mai sigur scula electrică.

Simbolurile și semnificația acestora



Pentru înlocuirea accesoriului, trage spre înapoi manșonul de blocare.



Protocolarea datelor este activată la această sculă electrică.



Sculă electrică cu posibilitate de interconectare, cu tehnologie *Bluetooth*[®] integrată

Descrierea produsului și a performanțelor sale



Citiți toate indicațiile și instrucțiunile de siguranță. Nerespectarea instrucțiunilor și indicațiilor de siguranță poate provoca electrocutare, incendiu și/sau răniri grave.

Țineți seama de ilustrațiile din partea anterioară a instrucțiunilor de folosire.

Utilizare conform destinației

Scula electrică este destinată găuririi cu percuție în beton, zidărie și piatră, precum și lucrărilor de dăltuire.

Datele și reglajele sculei electrice sunt transferate de la scula electrică la un dispozitiv mobil de către modulul *Bluetooth*[®] Low Energy Module integrat prin intermediul tehnologiei fără fir *Bluetooth*[®].

Componentele ilustrate

Numotarea componentelor ilustrate se referă la schița sculei electrice de la pagina grafică.

- (1) Capac de protecție împotriva prafului
- (2) Manșon de blocare
- (3) Comutator de oprire a rotației
- (4) Amortizor de vibrații
- (5) Tastă de fixare a comutatorului de pornire/oprire

- (6) Comutator de pornire/oprire
- (7) Mâner (suprafață izolată de prindere)
- (8) Mâner auxiliar (suprafață izolată de prindere)
- (9) Interfață pentru utilizator
- (10) Indicatorul modului de lucru „Favorite” (interfață pentru utilizator):
configurare individuală prin intermediul aplicației pentru smartphone
- (11) Indicatorul modului de lucru „Soft” (interfață pentru utilizator):
putere redusă pentru prelucrarea materialelor delicate
- (12) Indicator de deconectare rapidă (interfață pentru utilizator)
- (13) Indicator pentru întreținere (interfață pentru utilizator)
- (14) Indicator de atenționare privind luarea unei pauze (interfață pentru utilizator)
- (15) Indicator de stare a sculei electrice (interfață pentru utilizator)
- (16) Tastă de resetare (interfață pentru utilizator)
- (17) Indicator de avertisment privind vibrațiile (interfață pentru utilizator)
- (18) Tastă pentru modul de lucru (interfață pentru utilizator)

Date tehnice

Ciocan rotopercutor		GBH 6-42 C
Cod de identificare		3 611 B78 0..
Putere nominală	W	1300
Turație nominală	rot/min	0–360
Număr de percuții	min ⁻¹	0–3100
Sistem de prindere a accesoriilor		SDS max
Lubrifiere		Lubrifiere centrală prelungită
Diametru maxim de găurire		
– Beton (cu găurire cu percuție)	mm	42
– Beton (cu burghiu de străpungere)	mm	55
– Beton (cu carotă)	mm	100
Greutate ^{A)}	kg	7,7
Clasă de protecție		□ / II
Transfer de date		
<i>Bluetooth</i> [®]		<i>Bluetooth</i> [®] 4.2 (Low Energy) ^{B)}
Distanță dintre semnale	s	1

Ciocan rotopercutor**GBH 6-42 C**

Raza maximă de acoperire a semnalului ^(c)	m	30
--	---	----

- A) Cu mâner auxiliar **(8)**, fără cablu de racordare la rețea
- B) Terminalele mobile trebuie să fie compatibile cu dispozitivele *Bluetooth®* Low Energy (versiunea 4.2) și trebuie să accepte Generic Access Profile (GAP).
- C) Raza de acoperire poate varia puternic în funcție de condițiile exterioare, inclusiv în funcție de receptorul utilizat. În spații închise și din cauza barierelor metalice (de exemplu, pereți, rafturi, valize etc.), raza de acoperire *Bluetooth®* poate fi considerabil mai mică.

Specificațiile sunt valabile pentru o tensiune nominală [U] de 230 V. În cazul unor tensiuni diferite și al unor modele de execuție specifice anumitor țări, aceste specificații pot varia.

Valorile pot varia în funcție de produs și sunt supuse condițiilor de utilizare, precum și condițiilor de mediu. Pentru informații suplimentare, accesează www.bosch-professional.com/wac.

Informații privind zgomotul/vibrațiile

Valorile zgomotului emis au fost determinate conform **EN IEC 62841-2-6**.

Nivelul de zgomot evaluat după curba de filtrare A al sculei electrice este în mod normal: nivel de presiune sonoră **99 dB(A)**; nivel de putere sonoră **107 dB(A)**. Incertitudine K = **3 dB**.

Poartă căști antifonice!

Valorile vibrațiilor a_h (vibrații continue), p_f (vibrații de impact repetate) și incertitudinea K au fost determinate conform **EN IEC 62841-2-6**:

Găurire cu percuție în beton: $a_{h,HD} = 12,1 \text{ m/s}^2$ ($K = 1,5 \text{ m/s}^2$), $p_{f,HD} = 542 \text{ m/s}^2$ ($K = 71 \text{ m/s}^2$)

Dăltuire: $a_{h,ChEq} = 8,9 \text{ m/s}^2$ ($K = 1,5 \text{ m/s}^2$), $p_{f,ChEq} = 315 \text{ m/s}^2$ ($K = 55 \text{ m/s}^2$)

Nivelul vibrațiilor și nivelul zgomotului emise specificate în prezentele instrucțiuni au fost măsurate conform unei proceduri de măsurare standardizate și pot fi utilizate la compararea diferitelor scule electrice. Acestea pot fi folosite și pentru evaluarea provizorie a vibrațiilor și zgomotului emis.

Nivelul specificat al vibrațiilor și al zgomotului emis se referă la cele mai frecvente utilizări ale sculei electrice. În eventualitatea în care scula electrică este utilizată pentru alte aplicații, împreună cu alte accesorii decât cele indicate sau nu, beneficiază de o întreținere satisfăcătoare, nivelul vibrațiilor și nivelul zgomotului emis se pot abate de la valorile specificate. Aceasta poate amplifica considerabil vibrațiile și zgomotul de-a lungul întregului interval de lucru.

Pentru o evaluare exactă a vibrațiilor și a zgomotului ar trebui luate în calcul și intervalele de timp în care scula electrică este deconectată sau funcționează, dar nu este folosită efectiv. Această metodă de calcul ar putea duce la reducerea considerabilă a zgomotului pe întreg intervalul de lucru.

Stabiliți măsuri de siguranță suplimentare pentru protejarea utilizatorului împotriva efectului vibrațiilor, ca de exemplu: întreținerea sculei electrice și a accesoriilor, menținerea căldurii mâinilor, organizarea proceselor de muncă.

Montarea

- **Înainte oricăror intervenții asupra sculei electrice scoateți cablul de alimentare afară din priză.**

Mănerul auxiliar

- **Utilizează scula electrică numai împreună cu mânerul auxiliar (8).**
- **De aceea, asigură-te întotdeauna că strângi ferm mânerul auxiliar.** În caz contrar, poți pierde controlul asupra sculei electrice în timpul lucrului.

Rotirea mânerului auxiliar

Puteți regla mânerul auxiliar **(8)** prin basculare, pentru obținerea unei poziții de lucru sigure și confortabile.

- Răsucește în sens antiorar partea inferioară a mânerului auxiliar **(8)** și basculează mânerul auxiliar **(8)** în poziția dorită. Apoi răsucește ferm în sens orar partea inferioară a mânerului auxiliar **(8)**.

Ai grijă ca banda de strângere a mânerului auxiliar să fie prinsă în canelura prevăzută în acest scop pe carcasă.

Înlocuirea sculei

Capacul de protecție împotriva prafului **(1)** împiedică în mare măsură pătrunderea prafului rezultat în urma găuririi în sistemul de prindere a accesoriilor în timpul funcționării sculei electrice. La introducerea accesoriului, aveți grijă să nu deteriorați capacul de protecție împotriva prafului **(1)**.

- **În cazul deteriorării capacului de protecție împotriva prafului, acesta trebuie înlocuit imediat. Se recomandă ca această operație să fie executată la un centru de asistență tehnică.**

Montarea accesoriului (consultă imaginea A)

Cu sistemul de prindere a accesoriilor SDS max poți înlocui simplu și confortabil accesoriul, fără a utiliza scule suplimentare.

- Curăță cu regularitate capătul de introducere al accesoriului și gresează-l ușor.
- Împinge manșonul de blocare **(2)** spre înapoi și montează prin rotire accesoriul în sistemul de prindere a accesoriilor. Eliberează din nou manșonul de blocare **(2)** pentru a fixa accesoriul.
- Verifică blocarea accesoriului trăgând de acesta.

Extragerea accesoriului (consultă imaginea B)

- Împingeți manșonul de blocare **(2)** spre înapoi și extrageți accesoriul.

Reducerea emisiilor de praf

Evită lucrul dacă nu pot fi adoptate măsurile corespunzătoare de reducere a emisiilor de praf. În funcție de scopul utilizării, scula electrică poate fi combinată cu accesorii de reducere a emisiilor de praf și cu un aspirator. Utilizează întotdeauna o mască de protecție respiratorie adecvată. Respectă prevederile din țara ta referitoare la materialele de prelucrat.

Cerințe privind aspiratorul

Diamentru nominal recomandat al furtunului	mm	35
Subpresiune necesară ^{A)}	mbari hPa	≥ 230 ≥ 230
Debit volumic necesar ^{A)}	l/s m ³ /h	≥ 36 ≥ 129,6
Eficiență de filtrare recomandată		Clasa de pulberi M ^{B)}

A) Valoarea puterii la racordul sistemului de aspirare al sculei electrice

B) Conform IEC/EN 60335-2-69

Respectă instrucțiunile privind aspiratorul. În cazul în care puterea de aspirare scade, întrerupe lucrul și elimină cauza.

Funcționarea

► **Scula electrică dotată cu Bluetooth® Low Energy Module GCY 301-42 este prevăzută cu o interfață radio. Trebuie luate în calcul limitările locale de funcționare, de exemplu, în avioane sau spitale.**

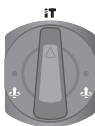
Punerea în funcțiune

► **Atenție la tensiunea din rețeaua de alimentare electrică!** Tensiunea din rețeaua de alimentare electrică trebuie să coincidă cu datele de pe plăcuța cu date tehnice a sculei electrice.

Reglarea modului de funcționare

Cu ajutorul comutatorului de oprire a rotației (3) selectează modul de funcționare a sculei electrice.

– Pentru comutarea modului de funcționare, rotește comutatorul de oprire a rotației (3) în poziția dorită.



IT Poziția pentru **găurire cu percuție**
În cazul în care accesoriul nu poate fi rotit imediat, lasă scula electrică să funcționeze lent, până când și accesoriul se rotește.



IT Poziția **Vario-Lock** pentru reglarea poziției dălții



IT Poziția pentru **dălțuire**

Observație: Modifică modul de funcționare numai când scula electrică este deconectată! Scula electrică se deconectează automat dacă modul de funcționare este modificat în timpul funcționării.

Pornirea/Oprirea

– Pentru **pornirea** sculei electrice, apăsați comutatorul de pornire/oprire (6).

La temperaturi scăzute, scula electrică va atinge puterea maximă de percuție numai după un anumit timp de funcționare.

– Pentru **fixarea în poziție** a comutatorului de pornire/oprire (6), mențineți-l apăsat și apăsați simultan tasta de fixare (5).

– Pentru a **deconecta** scula electrică, eliberează butonul de pornire/oprire (6).

Dacă butonul de pornire/oprire (6) este blocat, apăsați tasta de fixare (5), iar apoi eliberează-o.

Reglarea turației/numărului de percuții

Poți regla progresiv turația/numărul de percuții a/al sculei electrice conectate exercitând o apăsare mai puternică sau mai ușoară asupra comutatorului de pornire/oprire (6).

O apăsare ușoară a comutatorului de pornire/oprire (6) determină o turație joasă/un număr de percuții mai mic. Turația/Numărul de percuții crește odată cu creșterea forței de apăsare.

Poți regla turația și la interfața pentru utilizator, respectiv prin intermediul aplicației pentru smartphone.

Modificarea poziției dălții (Vario-Lock)

Poți bloca dalta în pozițiile 12. Astfel poți adopta întotdeauna poziția de lucru optimă.

- Introdu dalta în sistemul de prindere a accesoriilor.
- Rotește comutatorul de oprire a rotației (3) în poziția „Vario-Lock”.
- Rotește accesoriul în poziția dorită a dălții.
- Rotește comutatorul de oprire a rotației (3) în poziția „Dălțuire”. Astfel, sistemul de prindere a accesoriilor va fi blocat.

Protecție la recul (KickBack Control)



Protecția la recul (KickBack Control) asigură un control mai bun al sculei electrice, sporind astfel protecția utilizatorului, comparativ cu sculele electrice fără KickBack Control. În cazul rotirii burștei și imprevizibile a sculei electrice pe axa burghiului, scula electrică se oprește, indicatorul de activare a sistemului de protecție la recul (12) se aprinde în roșu, iar indicatorul de stare (15) se aprinde intermitent în roșu.

– Pentru **repunerea în funcțiune**, eliberează comutatorul de pornire/oprire (6) și acționează-l din nou.

Interfață pentru utilizator

Interfața pentru utilizator (9) permite alegerea turației, precum și indicarea nivelului de încărcare a sculei electrice.

Indicatoare de stare

Indicator de stare a sculei electrice (15)	Semnificație/Cauză	Soluție
–	Scula electrică este deconectată	–
verde	Scula electrică este conectată și pregătită pentru funcționare	–
galben	Temperatura critică a sistemului electronic a fost atinsă. Puterea sculei electrice este redusă pentru a se evita deteriorările.	Lasă scula electrică să funcționeze în gol și să se răcească, până când indicatorul (15) se aprinde din nou în verde
galben – În combinație cu indicatorul de întreținere aprins (13)	Termenul pentru întreținerea regulată a sculei electrice va fi scadent în curând	Expediază scula electrică la centrul de asistență tehnică
galben – În combinație cu indicatorul de întreținere care se aprinde intermitent (13)	Termenul pentru întreținerea periodică a sculei electrice este scadent	Deconectează imediat scula electrică și expediaz-o la centrul de asistență tehnică
roșu	Scula electrică este supraîncălzită. Scula electrică este deconectată pentru a se evita deteriorarea sistemului electronic.	Lasă scula electrică să se răcească. Scula electrică este pregătită din nou pentru funcționare numai atunci când indicatorul (15) se aprinde în verde la conectare.
	Protecția la repornire s-a declanșat. Repornirea sculei electrice după producerea unei pene de curent (de exemplu, scoaterea din priză a fișei de rețea în timpul funcționării) este împiedicată pentru a se evita rămirile.	Deconectează scula electrică și restabilește alimentarea cu energie electrică. Apoi reconectează scula electrică.
	A fost acționat butonul de fixare în modul de funcționare „Găurire cu percuție”	Apasă din nou butonul de fixare
	Comutator de oprire a rotației acționat în timpul funcționării	Deconectează și reconectează scula electrică
	Erori de ordin general	– Deconectează și reconectează scula electrică – Deconectează scula electrică de la sursa de alimentare cu energie electrică și reconectează-o Dacă eroarea persistă: – Expediază scula electrică la centrul de asistență tehnică
aprinde intermitent în roșu – În combinație cu indicatorul aprins de activare a sistemului de protecție la recul (12)	Protecția la recul s-a declanșat.	Apasă tasta de fixare și eliberează butonul de pornire/oprire

Alegerea modului de lucru

Apasă tasta **(18)** pentru alegerea modului de lucru și menține-o apăsată până când se aprinde modul de lucru dorit.

Observație: În modurile de lucru **Auto** și **Soft**, funcțiile sunt presetate. În modul de lucru **Favorite**, funcțiile presetate pot fi configurate prin intermediul aplicației pentru smartphone.

	Mod de lucru		
	Auto	Soft	Favorite
Indicator de pe interfața pentru utilizator	–	Indicatorul (11) se aprinde în alb	Indicatorul (10) se aprinde în alb
Putere	100%	Putere redusă (80%) pentru prelucrarea materialelor delicate	Configurare individuală prin intermediul aplicației pentru smartphone setare standard: 90%
Pornire lentă (Electronic Precision Control)	Accelerare mai rapidă, controlată, până la puterea maximă	Accelerare controlată până la o putere redusă, mică	Configurare individuală prin intermediul aplicației pentru smartphone setare standard: accelerare rapidă
Sensibilitatea sistemului de protecție la recul (KickBack Control)	Normal	Normal	Configurare individuală prin intermediul aplicației pentru smartphone setare standard: normal
Mod de înălțime (Compensarea presiunii atmosferice în cazul în care scula electrică nu pornește în modul automat la înălțime mare)	Oprit	Oprit	Configurare individuală prin intermediul aplicației pentru smartphone setare standard: oprit

Observație: Apasă și menține apăsată tasta **(16)** timp de peste 6 secunde pentru a reseta modul de lucru **Favorite** la setările implicite (resetare).

Funcții de conectivitate

Cerințe de sistem pentru utilizarea aplicației

Cerințe de sistem

Dispozitiv mobil (tabletă, smartphone)	Android 6.0 (și variantele superioare) iOS 11 (și variantele superioare)
--	---

Instalarea și deschiderea aplicației

Pentru a putea utiliza funcțiile de conectivitate, este necesar să instalezi aplicația, în funcție de dispozitivul mobil.



– Descarcă aplicația dintr-un magazin de aplicații corespunzător (Apple App Store, Google Play Store).

Observație: Este necesar să ai un cont de utilizator pentru App Store.

– În continuare, selectează din cadrul aplicației opțiunea **MyTools** sau **Connectivity**.

Afișajul dispozitivului tău mobil îți prezintă toate celelalte etape pentru conectarea sculei electrice la dispozitivul mobil.

Transferul de date prin Bluetooth®

Modulul *Bluetooth®* Low Energy Module integrat transmite periodic un semnal. În funcție de condițiile de mediu, pot fi necesare mai multe intervale de transmitere înainte ca scula electrică să fie detectată. Dacă scula electrică nu este detectată, verifică următoarele:

- Distanța față de dispozitivul mobil nu este prea mare?
Redu distanța dintre dispozitivul mobil și scula electrică.
- Dezactivează și reactivează funcția *Bluetooth®* de pe dispozitivul tău mobil.
Verifică dacă scula electrică este acum detectată.

Funcțiile conectate cu scula electrică

În ceea ce privește modulul *Bluetooth®* Low Energy Module **GCY 301-42**, pentru scula electrică sunt disponibile următoarele funcții de conectivitate:

- înregistrarea și personalizarea
- verificarea stării, emiterea de mesaje de avertizare și de eroare
- informații generale și setări
- gestionarea

Pentru informații suplimentare, accesează meniul de asistență al aplicației.

Instrucțiuni de lucru

- **Scula electrică dotată cu *Bluetooth®* Low Energy Module GCY 301-42 este prevăzută cu o interfață**

radio. Trebuie luate în calcul limitările locale de funcționare, de exemplu, în avioane sau spitale.

Cuplaj de suprasarcină

► Dacă accesoriul se blochează sau se agață, se întrerupe antrenarea la arborele portburghiu. Din cauza forțelor astfel generate, este necesar să țineți întotdeauna ferm și cu ambele mâini scula electrică și să aveți o poziție stabilă.

► Oprți scula electrică și detensioneți-o atunci când se blochează. Pornirea sculei electrice când dispozitivul de găurire este blocat, generează momente de recul foarte puternice.

Amortizorul de vibrații



Amortizorul de vibrații integrat reduce vibrațiile care se produc.

► Nu mai continua să folosești scula electrică dacă elementul de amortizare s-a deteriorat.

Funcția de atenționare privind luarea unei pauze

Funcția de **atenționare privind luarea unei pauze** (indicatorul (14)) te ajută să previi oboseala fizică în timpul desfășurării activității.

Această funcție poate fi configurată și resetată prin intermediul aplicației pentru smartphone (setare standard: funcție dezactivată).

Observație: Cu ajutorul tastei (16), funcția de **atenționare privind luarea unei pauze** poate fi resetată atunci când durata setată a timpului de lucru a expirat, iar indicatorul pentru funcția de atenționare privind luarea unei pauze (14) se aprinde în roșu.

Indicator de atenționare privind luarea unei pauze (14)	Semnificație/Cauză
verde	Funcția de atenționare privind luarea unei pauze este activată. Opțiuni de setare a duratei timpului de lucru prin intermediul aplicației pentru smartphone: – 30 de minute – 1 oră
roșu	Durata setată a timpului de lucru a expirat.
– În combinație cu indicatorul de stare a sculei electrice aprins în roșu (15)	Dacă durata setată a timpului de lucru a expirat, scula electrică rămâne în funcțiune până când motorul se oprește sau scula electrică se deconectează. Scula electrică poate fi reconectată după o pauză de 10 minute.

Funcția de avertisment zilnic privind vibrațiile

Funcția de **avertisment zilnic privind vibrațiile** (indicatorul (17)) te ajută să respecti, în timpul lucrului, valoarea-limită de expunere (VLE) stabilită legal. Astfel, previi producerea sindromului vibrațiilor mână-braț.

Această funcție poate fi activată și dezactivată prin intermediul aplicației pentru smartphone (setare standard: funcție dezactivată).

Observație: Dacă funcția de **avertisment zilnic privind vibrațiile** este activată, prin apăsarea tastei (16) poate fi repornit timerul pentru timpul zilnic de funcționare.

Indicator de avertisment privind vibrațiile (17)	Semnificație/Cauză
Verde	Funcția de avertisment zilnic privind vibrațiile este activată.
Roșu	Durata zilnică a timpului de funcționare a atins valoarea-limită de expunere (VLE).
– În combinație cu indicatorul de stare a sculei electrice aprins în roșu (15)	Scula electrică se oprește automat. – Oprește activitatea sau solicită unei alte persoane să continue lucrările.

Ascuțirea accesoriilor de dăltuire

Numai cu accesoriile de dăltuire bine ascuțite poți obține rezultate optime, de aceea ascute din timp accesoriile de dăltuire. Astfel, se vor garanta o durată lungă de viață a acestor accesorii, precum și rezultate de lucru optime.

Reascuțirea

Ascute accesoriile de dăltuire utilizând discuri de șlefuire, de exemplu, corindon nobil, sub jet constant de apă. Ai grijă ca tășurile să nu prezinte culoare de revenire; aceasta afectează gradul de duritate a accesoriilor de dăltuire. Pentru **forjare**, încălzește dalta la 850 °C până la 1050 °C (roșu deschis până la galben).

Pentru **întărire**, încălzește dalta la aproximativ 900 °C și răcește-o brusc în ulei. Apoi, las-o să stea în cuptor timp de aproximativ o oră la o temperatură de 320 °C (culoarea de revenire trebuie să fie albastru deschis).

Întreținere și service

Întreținerea și curățarea

- ▶ **Înainte oricăror intervenții asupra sculei electrice scoateți cablul de alimentare afară din priză.**
- ▶ **Pentru a putea lucra bine și în siguranță, mențineți curate scula electrică și fantele de aerisire ale acesteia.**

Dacă este necesară înlocuirea cablului de racordare, pentru a evita periclitarea siguranței în timpul utilizării, această operație se va executa de către **Bosch** sau de către un centru de service autorizat pentru scule electrice **Bosch**.

- ▶ **În cazul deteriorării capacului de protecție împotriva prafului, acesta trebuie înlocuit imediat. Este recomandat ca această operație să fie executată la un centru de asistență tehnică.**
- Curăță sistemul de prindere a accesoriilor după fiecare utilizare.

Lubrifierea sculei electrice

Scula electrică este unsă cu vaselină și gata imediat de utilizare.

Înlocuirea vaselinei este necesară numai în cazul lucrărilor de întreținere sau reparații efectuate la un centru de service autorizat pentru scule electrice Bosch. Trebuie utilizată în mod obligatoriu vaselina Bosch prevăzută în acest scop.

Serviciu de asistență tehnică post-vânzări și consultanță clienți

România

Tel.: +40 21 405 7541

În caz de reclamații și comenzi de piese de schimb, te rugăm să specifice neapărat numărul de identificare compus din 10 cifre, indicat pe plăcuța cu date tehnice a produsului.

Eliminare

Sculele electrice, accesoriile și ambalajele trebuie direcționate către o stație de revalorificare ecologică.

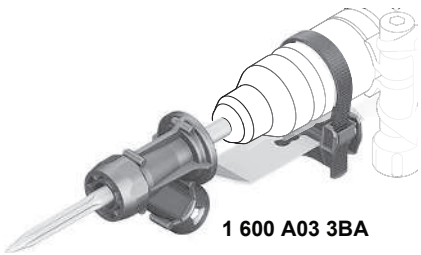
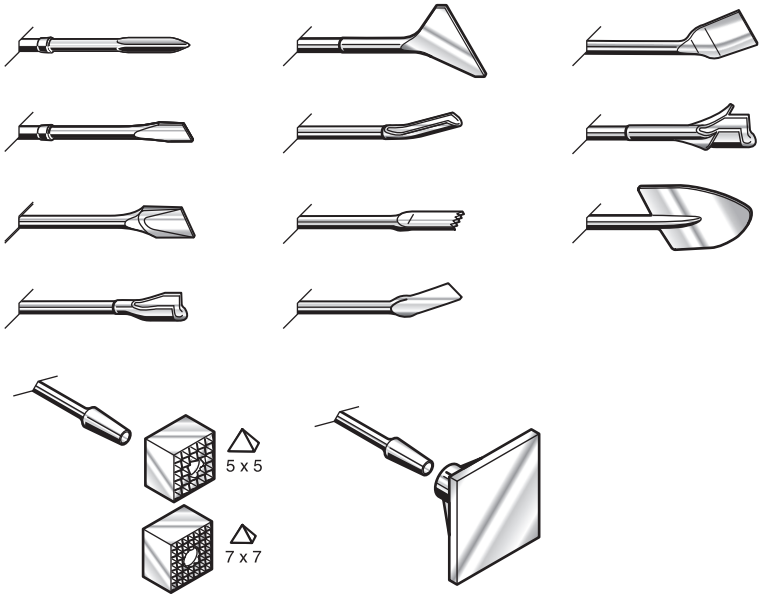


Nu aruncați sculele electrice în gunoiul menajer!

Numai pentru țările UE:

Aparatele electrice și electronice care nu mai sunt utilizabile trebuie colectate separat și eliminate în mod ecologic.

Utilizează sistemele de colectare desemnate. Eliminarea incorectă poate fi nocivă pentru mediu și sănătate din cauza eliminării de substanțe periculoase.



1 600 A03 3BA



1 600 A00 1G7



2 608 901 476



1 600 A00 1G8



2 608 901 477



2 608 002 021

Legal Information and Licenses

1 - Open Source Components

1.1 - CMSIS_5 - Apache

2.0 Copyright (c) 2009-2020 Arm Limited. All rights reserved. Licensed under the Apache License, Version 2.0 (the "License"); you may not use this file except in compliance with the License. You may obtain a copy of the License at <http://www.apache.org/licenses/LICENSE-2.0>

Unless required by applicable law or agreed to in writing, software distributed under the License is distributed on an "AS IS" BASIS, WITHOUT WARRANTIES OR CONDITIONS OF ANY KIND, either express or implied. See the License for the specific language governing permissions and limitations under the License.

1.2 - ST_Startup

Copyright (c) 2018 STMicroelectronics.

Licensed under the Apache License, Version 2.0 (the "License"); you may not use this file except in compliance with the License. You may obtain a copy of the License at <http://www.apache.org/licenses/LICENSE-2.0>

Unless required by applicable law or agreed to in writing, software distributed under the License is distributed on an "AS IS" BASIS, WITHOUT WARRANTIES OR CONDITIONS OF ANY KIND, either express or implied. See the License for the specific language governing permissions and limitations under the License.

1.3 - Nanopb

Copyright (c) 2011 Petteri Aimonen <jpa at nanopb.mail.kapsi.fi>

This software is provided 'as-is', without any express or implied warranty. In no event will the authors be held liable for any damages arising from the use of this software.

Permission is granted to anyone to use this software for any purpose, including commercial applications, and to alter it and redistribute it freely, subject to the following restrictions:

1. The origin of this software must not be misrepresented; you must not claim that you wrote the original software. If you use this software in a product, an acknowledgment in the product documentation would be appreciated but is not required.
2. Altered source versions must be plainly marked as such, and must not be misrepresented as being the original software.
3. This notice may not be removed or altered from any source distribution.

2 - Common License

2.1 - Apache License 2.0

Apache License

Version 2.0, January 2004

<http://www.apache.org/licenses/>

TERMS AND CONDITIONS FOR USE, REPRODUCTION, AND DISTRIBUTION

1. Definitions.

"License" shall mean the terms and conditions for use, reproduction, and distribution as defined by Sections 1 through 9 of this document.

"Licensor" shall mean the copyright owner or entity authorized by the copyright owner that is granting the License.

"Legal Entity" shall mean the union of the acting entity and all other entities that control, are controlled by, or are under common control with that entity. For the purposes of this definition, "control" means (i) the power, direct or indirect, to cause the direction or management of such entity, whether by contract or otherwise, or (ii) ownership of fifty percent (50%) or more of the outstanding shares, or (iii) beneficial ownership of such entity.

"You" (or "Your") shall mean an individual or Legal Entity exercising permissions granted by this License.

"Source" form shall mean the preferred form for making modifications, including but not limited to software source code, documentation source, and configuration files.

"Object" form shall mean any form resulting from mechanical

transformation or translation of a Source form, including but not limited to compiled object code, generated documentation, and conversions to other media types.

"Work" shall mean the work of authorship, whether in Source or Object form, made available under the License, as indicated by a copyright notice that is included in or attached to the work (an example is provided in the Appendix below).

"Derivative Works" shall mean any work, whether in Source or Object form, that is based on (or derived from) the Work and for which the editorial revisions, annotations, elaborations, or other modifications represent, as a whole, an original work of authorship. For the purposes of this License, Derivative Works shall not include works that remain separable from, or merely link (or bind by name) to the interfaces of, the Work and Derivative Works thereof.

"Contribution" shall mean any work of authorship, including the original version of the Work and any modifications or additions to that Work or Derivative Works thereof, that is intentionally submitted to Licensor for inclusion in the Work by the copyright owner or by an individual or Legal Entity authorized to submit on behalf of the copyright owner. For the purposes of this definition, "submitted" means any form of electronic, verbal, or written communication sent to the Licensor or its representatives, including but not limited to communication on electronic mailing lists, source code control systems, and issue tracking systems that are managed by, or on behalf of, the Licensor for the purpose of discussing and improving the Work, but excluding communication that is conspicuously marked or otherwise designated in writing by the copyright owner as "Not a Contribution."

"Contributor" shall mean Licensor and any individual or Legal Entity on behalf of whom a Contribution has been received by Licensor and subsequently incorporated within the Work.

2. Grant of Copyright License. Subject to the terms and conditions of this License, each Contributor hereby grants to You a perpetual, worldwide, non-exclusive, no-charge, royalty-free, irrevocable copyright license to reproduce, prepare Derivative Works of, publicly display, publicly perform, sublicense, and distribute the Work and such Derivative Works in Source or Object form.

3. Grant of Patent License. Subject to the terms and conditions of this License, each Contributor hereby grants to You a perpetual, worldwide, non-exclusive, no-charge, royalty-free, irrevocable (except as stated in this section) patent license to make, have made, use, offer to sell, sell, import, and otherwise transfer the Work, where such license applies only to those patent claims licensable by such Contributor that are necessarily infringed by their Contribution(s) alone or by combination of their Contribution(s) with the Work to which such Contribution(s) was submitted. If You institute patent litigation against any entity (including a cross-claim or counterclaim in a lawsuit) alleging that the Work or a Contribution incorporated within the Work constitutes direct or contributory patent infringement, then any patent licenses granted to You under this License for that Work shall terminate as of the date such litigation is filed.

4. Redistribution. You may reproduce and distribute copies of the Work or Derivative Works thereof in any medium, with or without modifications, and in Source or Object form, provided that You meet the following conditions:

- (a) You must give any other recipients of the Work or Derivative Works a copy of this License; and
- (b) You must cause any modified files to carry prominent notices stating that You changed the files; and
- (c) You must retain, in the Source form of any Derivative Works that You distribute, all copyright, patent, trademark, and attribution notices from the Source form of the Work, excluding those notices that do not pertain to any part of the Derivative Works; and
- (d) If the Work includes a "NOTICE" text file as part of its distribution, then any Derivative Works that You distribute must include a readable copy of the attribution notices contained within such NOTICE file, excluding those notices that do not pertain to any part of the Derivative

Works, in at least one of the following places: within a NOTICE text file distributed as part of the Derivative Works; within the Source form or documentation, if provided along with the Derivative Works; or, within a display generated by the Derivative Works, if and wherever such third-party notices normally appear. The contents of the NOTICE file are for informational purposes only and do not modify the License.

You may add Your own attribution notices within Derivative Works that You distribute, alongside or as an addendum to the NOTICE text from the Work, provided that such additional attribution notices cannot be construed as modifying the License. You may add Your own copyright statement to Your modifications and may provide additional or different license terms and conditions for use, reproduction, or distribution of Your modifications, or for any such Derivative Works as a whole, provided Your use, reproduction, and distribution of the Work otherwise complies with the conditions stated in this License.

5. Submission of Contributions. Unless You explicitly state otherwise, any Contribution intentionally submitted for inclusion in the Work by You to the Licensor shall be under the terms and conditions of this License, without any additional terms or conditions. Notwithstanding the above, nothing herein shall supersede or modify the terms of any separate license agreement you may have executed with Licensor regarding such Contributions.

6. Trademarks. This License does not grant permission to use the trade names, trademarks, service marks, or product names of the Licensor, except as required for reasonable and customary use in describing the origin of the Work and reproducing the content of the NOTICE file.

7. Disclaimer of Warranty. Unless required by applicable law or agreed to in writing, Licensor provides the Work (and each Contributor provides its Contributions) on an "AS IS" BASIS, WITHOUT WARRANTIES OR CONDITIONS OF ANY KIND, either express or implied, including, without limitation, any warranties or conditions of TITLE, NON-INFRINGEMENT, MERCHANTABILITY, or FITNESS FOR A PARTICULAR PURPOSE. You are solely responsible for determining the appropriateness of using or redistributing the Work and assume any risks associated with Your exercise of permissions under this License.

8. Limitation of Liability. In no event and under no legal theory, whether in tort (including negligence), contract, or otherwise, unless required by applicable law (such as deliberate and grossly negligent acts) or agreed to in writing, shall any Contributor be liable to You for damages, including any direct, indirect, special, incidental, or consequential damages of any character arising as a result of this License or out of the use or inability to use the Work (including but not limited to damages for loss of goodwill, work stoppage, computer failure or malfunction, or any and all other commercial damages or losses), even if such Contributor has been advised of the possibility of such damages.

9. Accepting Warranty or Additional Liability. While redistributing the Work or Derivative Works thereof, You may choose to offer, and charge a fee for, acceptance of support, warranty, indemnity, or other liability obligations and/or rights consistent with this License. However, in accepting such obligations, You may act only on Your own behalf and on Your sole responsibility, not on behalf of any other Contributor, and only if You agree to indemnify, defend, and hold each Contributor harmless for any liability incurred by, or claims asserted against, such Contributor by reason of your accepting any such warranty or additional liability.

END OF TERMS AND CONDITIONS

Servicekontakte
Service Contacts
Contacts de Service
Contactos de Servicio



<https://www.bosch-pt.com/serviceaddresses>

Garantiebedingungen
Guarantee Conditions
Conditions de Garantie
Condiciones de Garantía



<https://www.bosch-pt.com/guarantee/202507>